

# KEL-EMC-PF 屏蔽夹支架

用于将由电缆引入底板引入的电缆进行EMC屏蔽（弓形）



EMC支架以及与其匹配的PFS EMC屏蔽夹非常适合与KEL电缆引入框架配合使用，以减轻电磁干扰。

EMC夹具安装在控制器内部面板，固定螺钉与KEL框架相同。KEL-EMC-PF支架中已经集成了M5内螺纹。

根据电缆的直径，可以将相应的PFS屏蔽夹卡入EMC支架。



RoHS compliant



## 规格

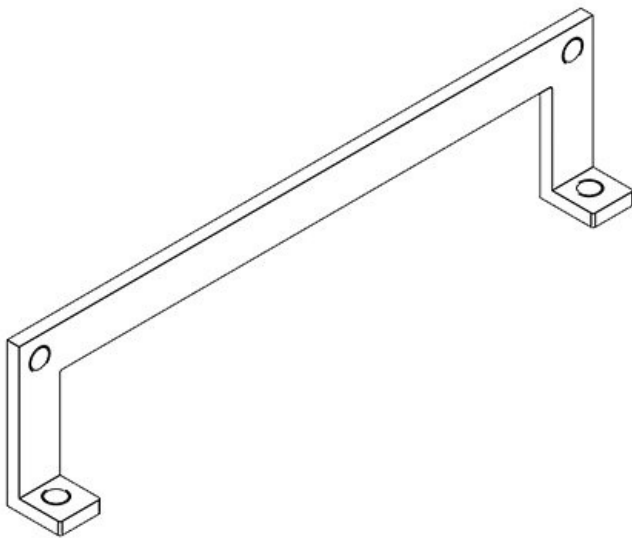
材料	钢，镀锌
安装形式	用螺钉固定

## 产品优势

- 在电缆和机箱、机柜之间有很大的接触面积，尤其是外部经过处理的导电涂层
- KEL电缆引入系统结合了引入和固定功能
- 可以配套编织铜带或者PE连接器M5使用
- 直接，轻松，快速地与机箱连接
- 优化的设计可以更加节省使用空间
- 替代EMC电缆格兰头，适用于有端子的电缆

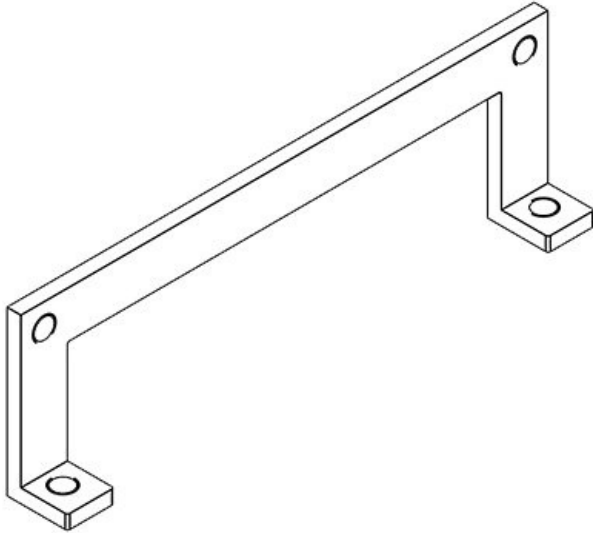
## 产品类型和尺寸

KEL-EMC-PF 24



订货号	<b>39180</b>	安装高度	<b>13 mm</b>
EAN	<b>4251269305</b>	适用于：	<b>KEL-ER 24, KEL-ER-E5, KEL 24, KEL-E5, KEL-U 24, KEL-FG-E5, KEL-FA 24, KEL-QUICK 24, KEL-QUICK-E5, KEL-BES 24, KEL-BES-S 24, KEL-DPZ 24, KEL-DPZ-E, KEL-DPU 24</b>
包装单位	<b>1</b>		
长度 L1	<b>140 mm</b>		
长度 L2	<b>130 mm</b>		
宽度	<b>35 mm</b>		
高度	<b>13 mm</b>		

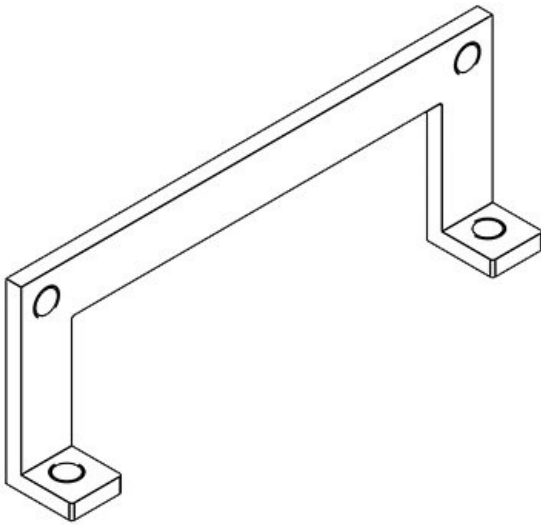
**KEL-EMC-PF 16**



订货号 **39170**      安装高度  
EAN **4251269305**      适用于：  
**986**  
包装单位 **1**  
长度 L1 **113 mm**  
长度 L2 **103 mm**  
宽度 **35 mm**  
高度 **13 mm**

**13 mm**  
**KEL-ER 16,**  
**KEL-ER-E4,**  
**KEL 16, KEL-**  
**E4, KEL-U**  
**16, KEL-FA**  
**16, KEL-**  
**QUICK 16,**  
**KEL-QUICK-**  
**E4, KEL-BES**  
**16, KEL-BES-**  
**S 16, KEL-**  
**DPZ 16**

**KEL-EMC-PF 10**

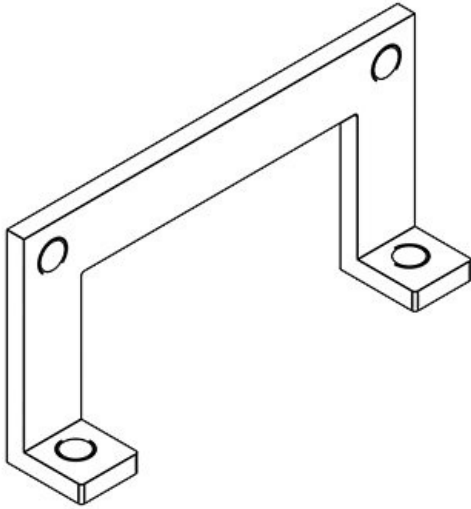


订货号 **39160**      安装高度  
EAN **4251269305**      适用于：  
**979**  
包装单位 **1**  
长度 L1 **93 mm**  
长度 L2 **83 mm**  
宽度 **35 mm**  
高度 **13 mm**

**13 mm**  
**KEL-ER 10,**  
**KEL-ER-E3,**  
**KEL 10, KEL-**  
**E3, KEL-U**  
**10, KEL-FG-**  
**E3, KEL-FA**  
**10, MIS-E3|2,**  
**KEL-QUICK**  
**10, KEL-**  
**QUICK-E3,**  
**KEL-BES 10,**  
**KEL-BES-S**  
**10**

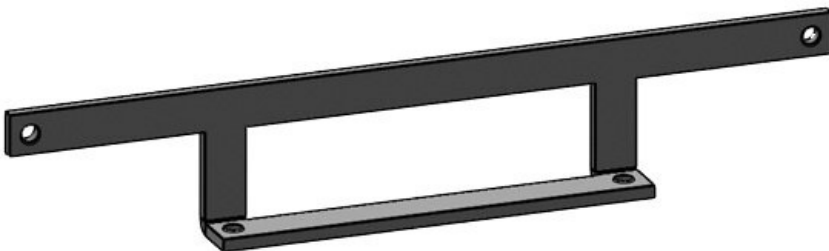
KEL-EMC-PF-B

订货号	<b>39150</b>	安装高度	<b>13 mm</b>
EAN	<b>4251269305</b>	适用于 :	<b>KEL-ER-B, KEL-ER-E2, KEL-B, KEL-E2, KEL-U-B, KEL-FG-E2, KEL-QUICK-B, KEL-QUICK-E2, KEL-DPZ-B</b>
包装单位	<b>1</b>		
长度 L1	<b>68 mm</b>		
长度 L2	<b>58 mm</b>		
宽度	<b>35 mm</b>		
高度	<b>13 mm</b>		

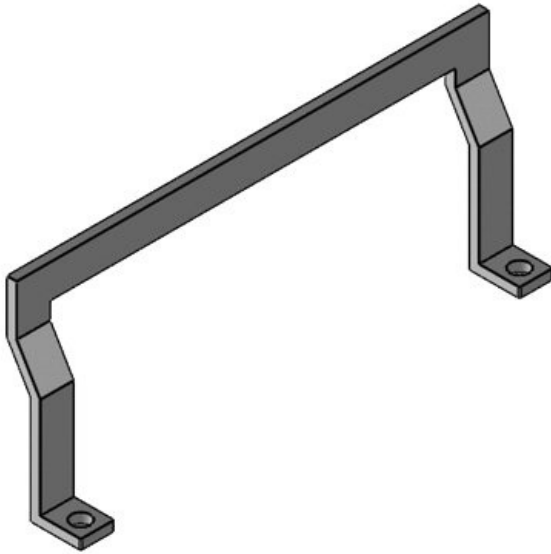


KEL-EMC-PF 183

订货号	<b>39190</b>	安装高度	<b>13 mm</b>
EAN	<b>4251269318</b>	适用于 :	<b>KEL 183, KEL 183-E</b>
包装单位	<b>1</b>		
长度 L1	<b>200 mm</b>		
长度 L2	<b>95 mm</b>		
宽度	<b>35 mm</b>		
高度	<b>13 mm</b>		



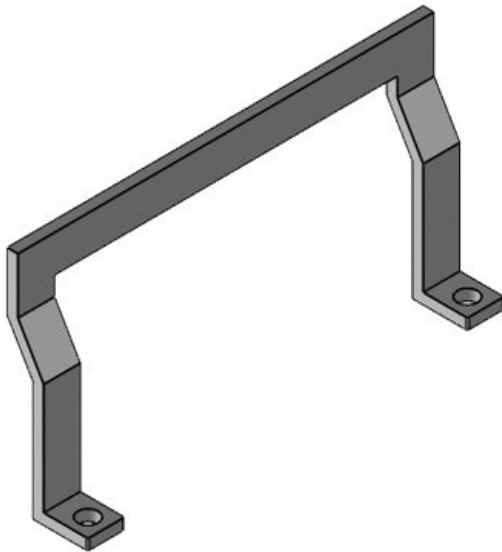
**KEL-EMC-PFM 24**



订货号 **39181**      安装高度  
EAN **4251269318**      适用于：  
**368**  
包装单位 **1**  
长度 L1 **140 mm**  
长度 L2 **130 mm**  
宽度 **60 mm**  
高度 **22 mm**

**22 mm**  
**KEL-ER 24,**  
**KEL 24, KEL-**  
**U 24, KEL-FA**  
**24, KEL-**  
**QUICK 24,**  
**KEL-BES 24,**  
**KEL-BES-S**  
**24, KEL-DPZ**  
**24, KEL-DPU**  
**24**

**KEL-EMC-PFM 16**

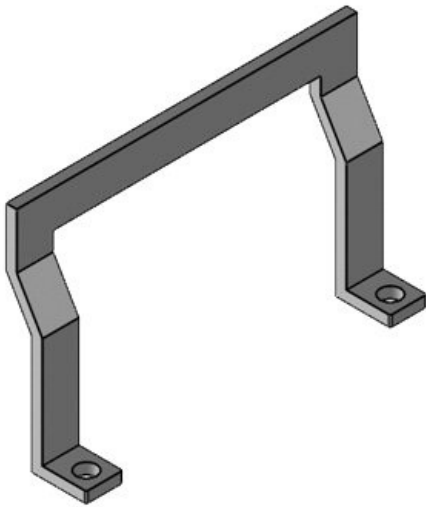


订货号 **39183**      安装高度  
EAN **4251269318**      适用于：  
**344**  
包装单位 **1**  
长度 L1 **113 mm**  
长度 L2 **103 mm**  
宽度 **60 mm**  
高度 **22 mm**

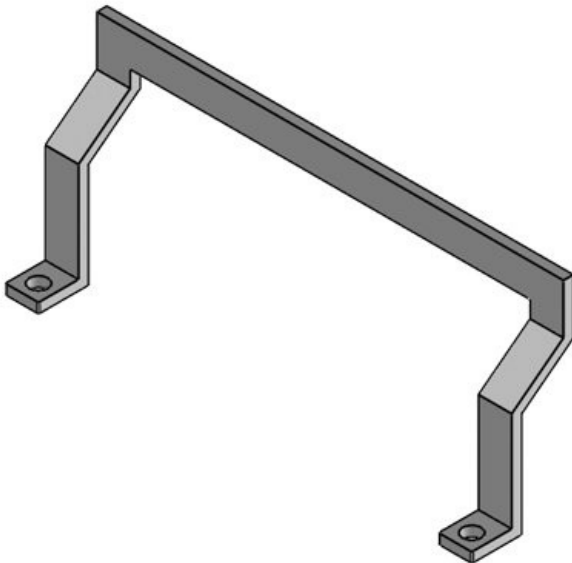
**22 mm**  
**KEL-ER 16,**  
**KEL 16, KEL-**  
**U 16, KEL-FA**  
**16, KEL-**  
**QUICK 16,**  
**KEL-BES 16,**  
**KEL-BES-S**  
**16, KEL-DPZ**  
**16**

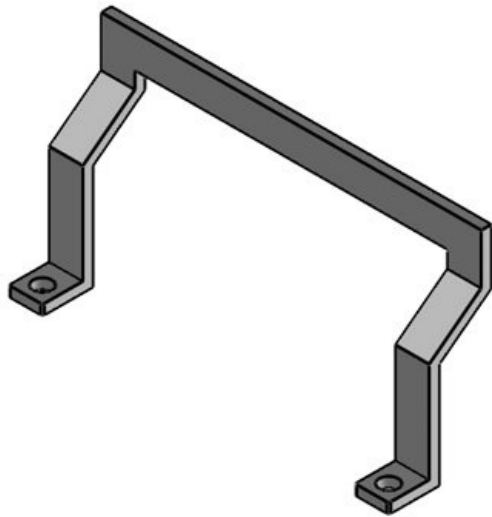
**KEL-EMC-PFM 10**

订货号	<b>39184</b>	安装高度	<b>22 mm</b>
EAN	<b>4251269318</b>	适用于 :	<b>KEL-ER 10, KEL 10, KEL-U 10, KEL-FA 10, KEL-QUICK 10, KEL-BES 10, KEL-BES-S 10</b>
包装单位	<b>1</b>		
长度 L1	<b>93 mm</b>		
长度 L2	<b>83 mm</b>		
宽度	<b>60 mm</b>		
高度	<b>22 mm</b>		

**KDR-EMC-PFM 24**

订货号	<b>39191</b>	安装高度	<b>30,5 mm</b>
EAN	<b>4251269321</b>	螺钉孔的数量	<b>2</b>
	<b>528</b>	螺钉的直径	<b>5,5 mm</b>
包装单位	<b>1</b>	适用于 :	<b>KDR-ESR-VX25</b>
长度	<b>140 mm</b>		
长度 L2	<b>130 mm</b>		
宽度	<b>60 mm</b>		
高度	<b>30,5 mm</b>		





订货号	<b>39192</b>	安装高度	<b>30,5 mm</b>
EAN	<b>4251269321</b>	螺钉孔的数量	<b>2</b>
	<b>535</b>	螺钉的直径	<b>5,5 mm</b>
包装单位	<b>1</b>	适用于：	<b>KDR-ESR- VX25</b>
长度	<b>113 mm</b>		
长度 L2	<b>103 mm</b>		
宽度	<b>60 mm</b>		
高度	<b>30,5 mm</b>		